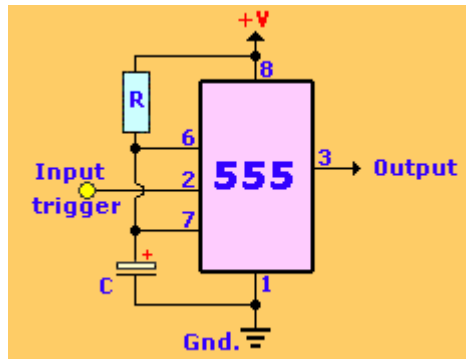


شكل (6- 5)

طريقة عمل الدائرة المتكاملة 555 :

إن الدائرة المتكاملة تعمل كمؤقت بإضافة بعض العناصر إلى أرجل IC حيث يكون الخرج عبارة عن موجة مربعة . وهناك نوعان من المؤقتات :

1 - المؤقت وحيد الاستقرار :



شكل (6- 6)

يكون خرج المؤقت أحادي الاستقرار إما أن يكون في أعلى قيمة له ويستقر على هذا الوضع طالما أن الدخل على الرجل رقم 2 لم يتغير وعندما تأتي نبضة سالبة لفترة زمنية صغيرة يتغير جهد الخرج من أعلى